

【生田キャンパス】

「明治大学環境展 ～ECO ACT MEIJI～」

環境に配慮された施設設備の紹介

(1) 省エネ対策施設について

① 夜間蓄熱空調システム

◆ 図書館空調熱源設備



★夜間蓄熱空調システム

夜間蓄熱空調システムは、普通の空調機と同じサイクルでフロンガスを循環させ運転しますが、そのサイクルの中に水蓄熱槽を加え、夏季は、夜間に氷を蓄えます(冬季は湯を蓄えます)。その冷熱を利用し昼間冷暖房運転を行うことで、ランニングコストがかなり安くなります。また、東京電力と契約することで、安い夜間電力で氷(湯)を蓄えて使用できるので、電気代が1 kWh 当たり、15 円が5 円程度と約3 割となり、電気使用料が年間で約190 万円安くなります。年間を通し低コストな冷暖房ができ、昼間の電力ピークカットができるので契約電力料金の低減にもつながります。導入している建物は、第一校舎1号館・2号館、第二校舎A館・D館・2号館・5号館、図書館、体育館、部室センターなどです。

② 地下水膜ろ過給水システム(温室南側)



★地下水膜ろ過給水システム

災害時に、電気・ガスに比べ、水道の全面復旧には長い時間を要すると言われています。一方、井戸は地震の影響を受けにくいことが過去の震災で実証されており、地下水(井戸水)膜ろ過給水システムは、災害時のライフライン確保として有効な備えとなります。なお、各種ろ過膜で処理することにより、安全な飲料水が生成でき、地下水と公共水道の二元給水で災害時にも安心であることと、単価の安い地下水の導入は上水道料金の削減につながります。また、このシステムは非常用発電システムのため、停電や災害時にも利用できます。給水エリアは、農学部系統の第一校舎の各号館、中央校舎、食堂館、HRC、植物工場、温室、南圃場、東グランドなどです。

地下水（井水）が飲料水に変わるまで

地下水（井水）活用膜ろ過飲料化装置の仕組み



1 地下水のくみ上げ

深井戸からくみ上げた地下水（井戸水）を、原水槽に貯留します。

2 前処理

前処理（砂ろ過）として、くみ上げた地下水（井戸水）を通常の飲料水程度までろ過します。

3 膜ろ過

前処理された水をさらに各種ろ過膜で処理し、より安全な飲料水を生成します。食中毒の原因となるO-157やクリプトスポリジウムといった細菌や原虫類も、この膜ろ過により除去します。

4 処理水槽・ 水質監視システム

システム内の処理水槽に貯留し、残留塩素濃度を連続的に測定記録します。（濃度異常の際は自動停止します。）

5 供給

お客様概設の受水槽に供給します。地下水と公共水道の二元給水ですので、災害時にも安心です。システムに異常が生じた場合には、自動的に公共水道に切り替わります。

③ 雨水ろ過処理装置

◆第二校舎 A 館 雨水ろ過処理装置



★ 雨水を雑用水や実験機器の冷却水に利用

雨水をろ過・殺菌処理した雑用水を,加圧給水ポンプユニットにて建物内に配管を通じて送水し,トイレの洗浄水に利用したり,従来上水を使用していた実験機器の冷却水として利用することにより,上水道料金がかからず大幅な省エネ効果につながっています。雨水ろ過処理装置は,第二校舎 A 館・D 館,食堂館に設置されています。

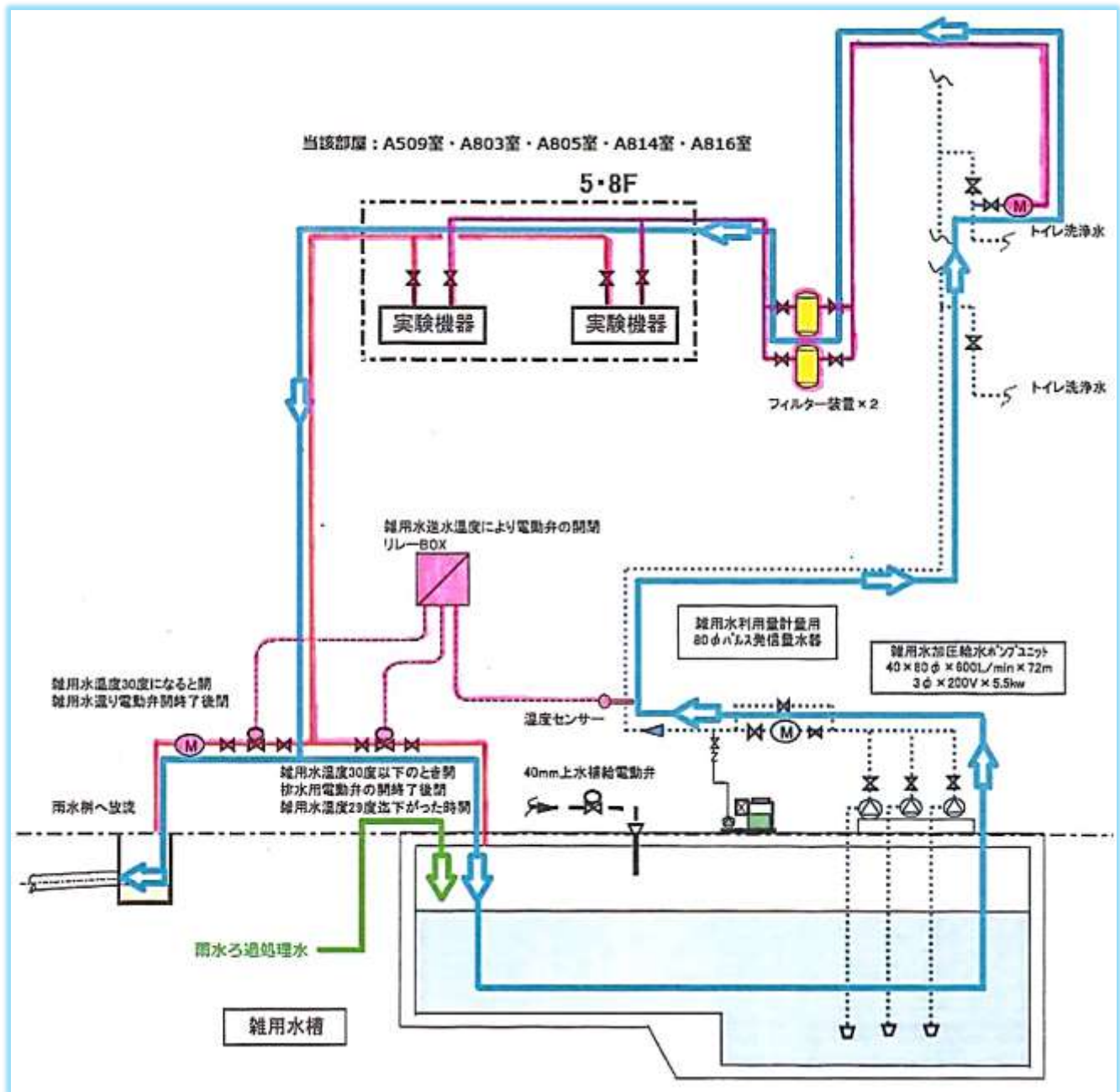
◆第二校舎 A 館 加圧給水ポンプユニット



◆第二校舎 D 館 雨水ろ過処理装置



④ 雨水ろ過処理水(雑用水)を利用した実験用冷却システムのしくみ (第二校舎 A 館)



■ : システム部分

■ : 冷却水循環路

■ : 雨水ろ過処理水往路

★実験用冷却用システム

このシステムは2007年に第二校舎A館に導入され、およそ600万円の費用が掛かりましたが、年間で1000万円以上の水道料金が削減されています。2011年には第二校舎D館、2020年には6号館の一部の実験室にも同様のシステムが導入されています。

(2) 生田キャンパスの操縦室「中央監視室」について

◆ 電力・空調・照明の一括管理



第二校舎 2 号館 1 階には、生田キャンパス全体の室温調整・電力管理・熱源調整・照明調整等を行う「中央監視室」があります。「中央監視室」は、生田キャンパス内部の様々な変化に対応するため、24 時間 365 日体制で業務を行っています。

休日の一般貸出などの稼働時間も長いので、きめ細かい運用が重要になってきます。そこで中央監視室では、毎日の講義時間割や当日の教室・会議室の利用予定をコンピューターに入力し、授業時間のみ空調機を運転させています。

生田キャンパスは中央監視室において、ある程度の管理は可能です。しかし、学生・教職員・来校者等、実際に生田キャンパスを利用する人々の理解と協力がなければ、本来の機能は発揮できません。「利用しない教室を消灯する」、「ごみの分別を徹底する」、「室温変化は衣服で調整する」など、今後も環境に対して継続的なご協力をお願いします。