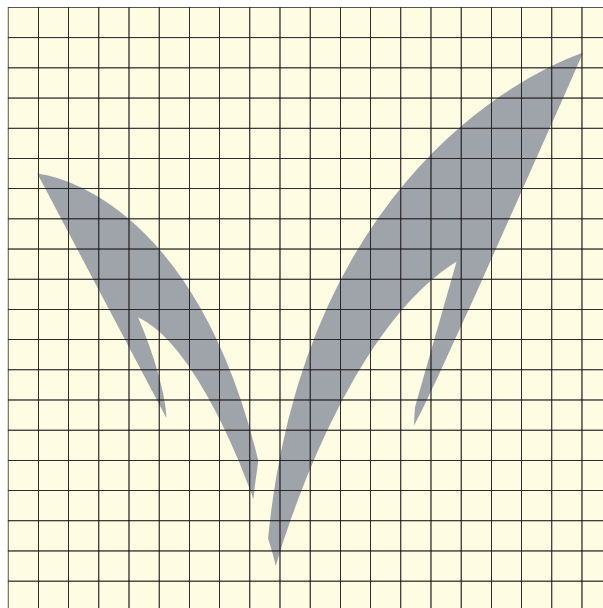


## シンボルマーク

「シンボルマーク」の割り出しにあたっては、下図の指定に従い正確に作成してください。シルエットの変動、ゆがみを避けるために印刷物、工作物などへの具体的な適用には必ず下記のデータ(清刷)をご使用ください。



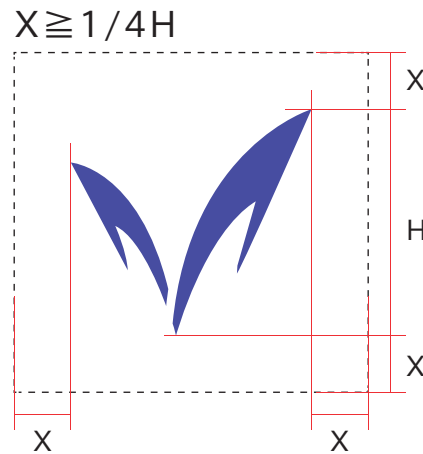
グリッド・スケール(割り出し図)



## ■ アイソレーション (不可侵領域)

「シンボルマーク」は変形して使用しないでください。一貫した明治大学ブランドイメージが発信できるよう、「シンボルマーク」の周囲には十分な余白を確保してください。同一平面上に他の文字情報や意匠図形等がある場合には、下図のような「アイソレーション」(不可侵領域)を最低限確保し、この範囲内にはなにも表示しないでください。

※ ----- 保護エリア: 点枠線内にはなにも表示しないで下さい



## ■ 最小サイズ

「シンボルマーク」の形態が潰れないように表示するために、最小使用サイズを設けています。以下のサイズよりも小さくならないようにご使用ください。

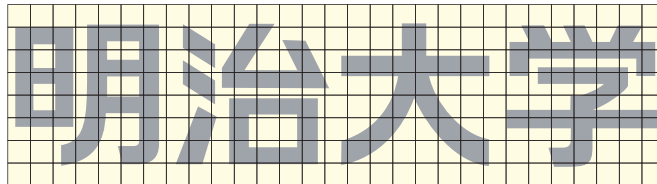


## ロゴマーク和文横組(大学)

大学名を和文表記するための「横組ロゴマーク」です。印刷物・工作物などへの具体的な適用には必ず下記のデータ(清刷)をご使用ください。

# 明治大学

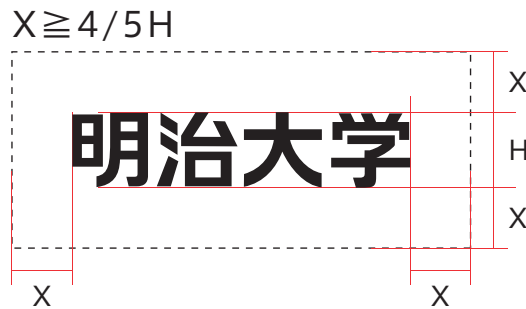
グリッド・スケール(割り出し図)



## ■ アイソレーション(不可侵領域)

「ロゴマーク和文横組(大学)」は変形して使用しないでください。一貫した明治大学ブランドイメージが発信できるよう、「ロゴマーク和文横組(大学)」の周囲には十分な余白を確保してください。同一平面上に他の文字情報や意匠図形等がある場合には、下図のような「アイソレーション」(不可侵領域)を最低限確保し、この範囲内にはなにも表示しないでください。

※ ----- 保護エリア: 点枠線内にはなにも表示しないで下さい



## ■ 最小サイズ

「ロゴマーク和文横組(大学)」の形態が潰れないように表示するために、最小使用サイズを設けています。以下のサイズよりも小さくならないようにご使用ください。

明治大学

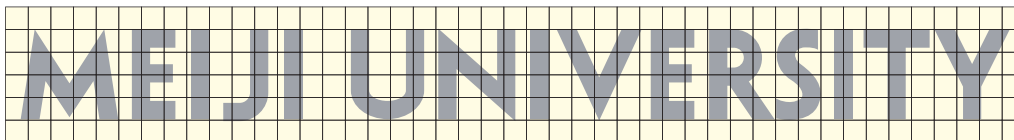
明治大学  
11mm

## ロゴマーク英文(大学)

大学名を英文表記するための「ロゴマーク」です。印刷物・工作物などへの具体的な適用には必ず下記のデータ(清刷)をご使用ください。

# MEIJI UNIVERSITY

グリッド・スケール(割り出し図)



## ■ アイソレーション(不可侵領域)

「ロゴマーク英文(大学)」は変形して使用しないでください。一貫した明治大学ブランドイメージが発信できるよう、「ロゴマーク英文(大学)」の周囲には十分な余白を確保してください。同一平面上に他の文字情報や意匠図形等がある場合には、下図のような「アイソレーション」(不可侵領域)を最低限確保し、この範囲内にはなにも表示しないでください。

※ ----- 保護エリア: 点枠線内にはなにも表示しないで下さい



## ■ 最小サイズ

「ロゴマーク英文(大学)」の形態が潰れないように表示するために、最小使用サイズを設けています。以下のサイズよりも小さくならないようにご使用ください。

MEIJI UNIVERSITY

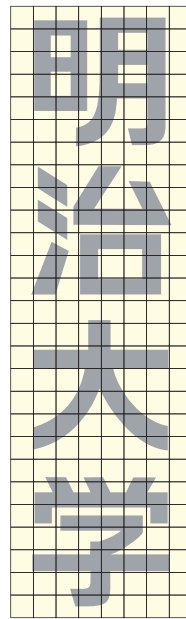


## ロゴマーク和文縦組(大学)

大学名を和文表記するための「縦組ロゴマーク」です。印刷物・工作物などへの具体的な適用には必ず下記のデータ(清刷)をご使用ください。

明治大学

グリッド・スケール  
(割り出し図)



## ■ アイソレーション(不可侵領域)

「ロゴマーク和文縦組(大学)」は変形して使用しないでください。一貫した明治大学ブランドイメージが発信できるよう、「ロゴマーク和文縦組(大学)」の周囲には十分な余白を確保してください。同一平面上に他の文字情報や意匠図形等がある場合には、下図のような「アイソレーション」(不可侵領域)を最低限確保し、この範囲内にはなにも表示しないでください。

※ ----- 保護エリア: 点枠線内にはなにも表示しないで下さい



## ■ 最小サイズ

「ロゴマーク和文縦組(大学)」の形態が潰れないように表示するために、最小使用サイズを設けています。以下のサイズよりも小さくならないようにご使用ください。

明治大学

